

**Test bar code: Code 39**

Test-Barcode: Code 39  
 Código de barras de prueba: Código 39  
 Code à barres de test : Code 39  
 테스트 바코드: Code 39  
 Código de barras de teste: Código 39  
 Тестовый штрих-код: Код 39  
 บาร์โค้ดการตรวจสอบ: โคด 39  
 Barkodu test et: Kod 39  
 测试条形码: 条形码 39  
 測試條碼: 第 39 號



12345

**Reset factory defaults**

Auf die werksseitigen Voreinstellungen zurücksetzen  
 Restablecer valores predeterminados de fábrica  
 Réinitialiser aux valeurs par défaut d'usine  
 출고 시 기본값으로 초기화  
 Restabelecer os parâmetros padrão de fábrica  
 Сбросить стандартные заводские настройки  
 รีเซ็ตเป็นค่าที่ดึงมาจากโรงงาน  
 Fabrika varsayılanlarına sıfırla  
 重置为出厂默认设置  
 重設原廠預設值

**Download EasySet® to configure the SF61 scanner:**

EasySet® zur Konfiguration des SF61 herunterladen:  
 Descargue EasySet® para configurar el SF61:  
 Téléchargez EasySet® pour configurer le SF61 :  
 EasySet® 를 다운로드하여 SF61 를 구성하십시오:  
 Baixe o EasySet® para configurar o SF61:  
 Для конфигурирования SF61 загрузите EasySet®:  
 ดาวน์โหลด EasySet® เพื่อกำหนดค่า SF61:  
 SF61 scanner tarayıcısını yapılandırmak için EasySet®'i indirin  
 下载 EasySet® 以配置 SF61:  
 下載 EasySet® 以組態 SF61:

[www.intermec.com/EasySet](http://www.intermec.com/EasySet)**Where to find more information**

Verweise zu weiteren Informationen  
 Dónde encontrar más información  
 Où trouver d'autres détails  
 정보를 더 발견하기 위하여 어디에  
 Onde obter mais informações

Где найти дополнительную информацию  
 จะค้นหาข้อมูลเพิ่มเติมที่ไหน  
 Daha Fazla Bilgi Nerede Bulunabilir  
 有关详细信息  
 有關詳細信息

[www.intermec.com](http://www.intermec.com)In the U.S.A and Canada, call **1.800.755.5505**

**Caution:** See Compliance Insert for use restrictions associated with this product.  
**Vorsicht:** Das Konformitätsblatt führt etwaige Verwendungseinschränkungen für dieses Produkt an.

**Precaución:** Consulte el Inserto de cumplimiento para ver las restricciones de uso asociadas con este producto.

**Mise en garde:** Consultez la notice de sécurité pour les restrictions d'usage associées à ce produit.

조별: 본 제품과 관련된 사용 제한에 대한 자세한 내용은 준수 규정을 참조하십시오.

**Cuidado:** Consulte as informações sobre as restrições de uso associadas a este produto no encarte sobre conformidade.

**Осторожно:** См. ограничения, связанные с использованием устройства, на вкладыше с требованиями по обеспечению соответствия.

ขอเตือน กรุณาใช้สำหรับการใช้ข้อจำกัดที่เกี่ยวข้องกับผลิตภัณฑ์

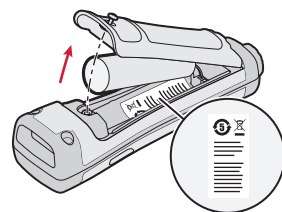
**Dikkat:** Bu ürünle ilgili kullanım kısıtlamaları için Uyumluluk Ek Sayfasına bakın.

警告: 有关本产品相关的使用限制, 请参阅“符合性插页”。

警告: 請參見規範插頁中有關本產品使用限制方面的說明。

This product is protected by one or more patents. Dieses Produkt ist durch ein oder mehrere Patente geschützt. Este producto esta protegido por una o varias patentes. Ce produit est protegé par un brevet ou plus. 본 제품은 하나 이상의 특허 권에 의해 보호를 받습니다. Este produto está protegido por uma ou mais patentes. Этот продукт защищен одним или несколькими патентами. ผลิตภัณฑ์นี้ป้องกันโดยสิทธิบัตรหนึ่งหรือมากกว่า. Bu ürün bir veya birden fazla patente korunmaktadır. 本产品受到一项或多项专利保护。本產品受到一項或多項專利保護。

Electrical rating. Stromversorgung. Calificación eléctrica. Tension d'alimentation nominale. 전기 등급. Especificações elétricas. Питание. อัตราอิเล็กทรอนิกส์. Voltaj bilgileri. 额定电压及电流. 電子規定值: = 5 V, 2 A.



SF61 Cordless Scanner Quick Start Guide



P/N 930-274-001

**Intermec**

Worldwide Headquarters  
 6001 36th Avenue West  
 Everett, Washington 98203  
 U.S.A.

tel 425.348.2600

fax 425.355.9551

[www.intermec.com](http://www.intermec.com)

© 2013 Intermec Technologies Corporation. All rights reserved.

**Intermec**

# SF61

## Cordless Scanner

1016SP01B



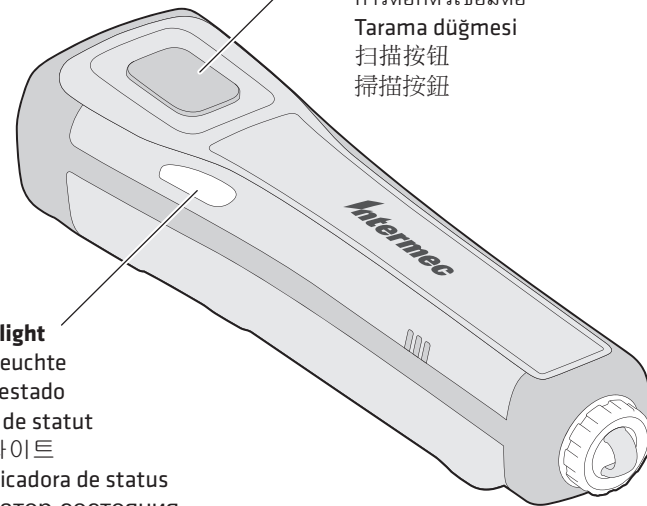
## Quick Start Guide

Kurzanleitung für den Schnurlos-Scanner  
 Guía de comienzo rápido del escáner inalámbrico  
 Guide de démarrage rapide de scanneur sans fil  
 무선 스캐너 빠른 시작 안내서  
 Manual de Consulta Rápida do Leitor sem Fio  
 Краткое руководство по эксплуатации беспроводного сканера  
 คู่มือการเริ่มต้นอย่างรวดเร็วสำหรับเครื่องสแกนไร้สาย  
 Hızlı Başlatma Kılavuzu  
 无线扫描仪快速入门指南  
 無線掃描器快速入門指南

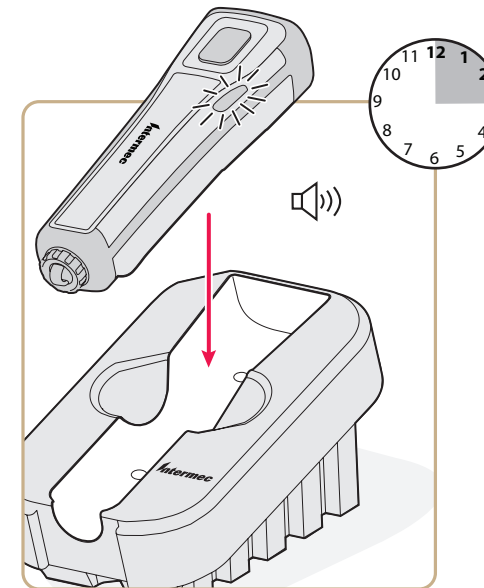
# SF61

**Scan button**  
Scan-Taste  
Botón para escanear  
Touche de balayage  
스캔 버튼  
Botão de leitura  
Кнопка сканера  
การกดตัวเชื่อมต่อ  
Tarama düğmesi  
扫描按钮  
掃描按钮

**Status light**  
Statusleuchte  
Luz de estado  
Voyant de statut  
상태 라이트  
Luz indicadora de status  
Индикатор состояния  
ไฟสถานะ  
Durum ışığı  
状态指示灯  
狀態指示燈



**Charging the SF61**  
Aufladen des Modells SF61  
Cargando el SF61  
Mise en charge du SF61  
SF61 충전  
Como cargar o SF61  
Зарядка SF61  
การชาร์จ SF61  
SF61 şarj ediliyor  
为 SF61 充电  
為 SF61 充電



**Connecting the SF61 to an Intermec computer**  
Anschließen des Modells SF61 an einen Intermec-Computer  
Conexión de la SF61 a una computadora Intermec  
Branchement du SF61 à un ordinateur Intermec  
Intermec 컴퓨터에 SF61 연결  
Conexão da SF61 a um coletor de dados da Intermec  
Подсоединение SF61 к компьютеру Intermec  
การเชื่อมต่อ SF61 เขากับคอมพิวเตอร์ Intermec  
SF61 Intermec bilgisayarına bağlanıyor  
将 SF61 连接到 Intermec 计算机  
將 SF61 连接到 Intermec 電腦

